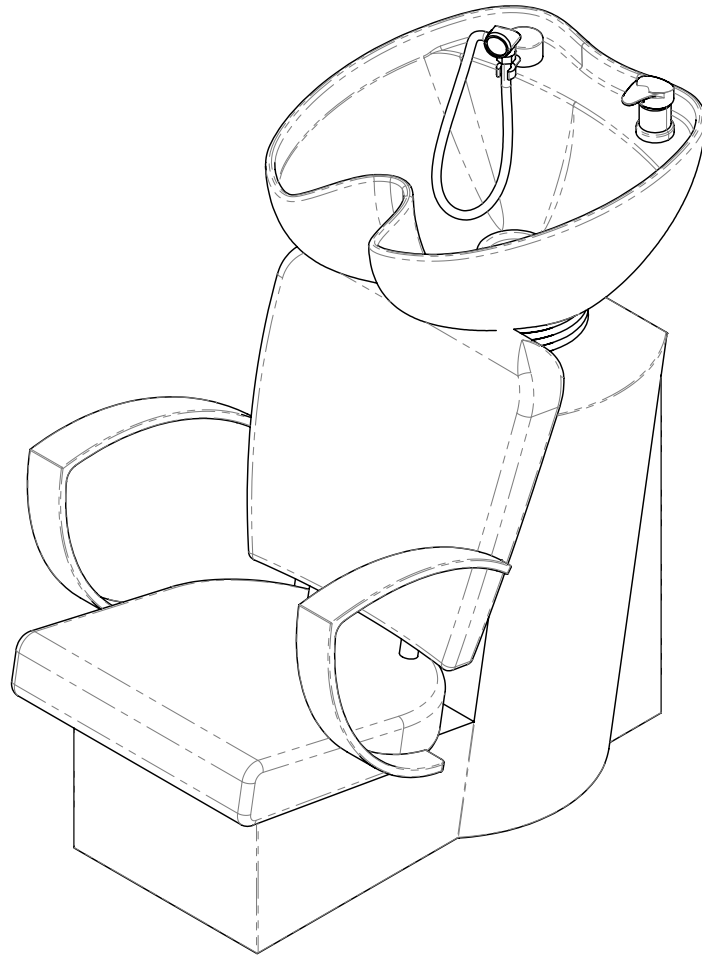




LANVAIN



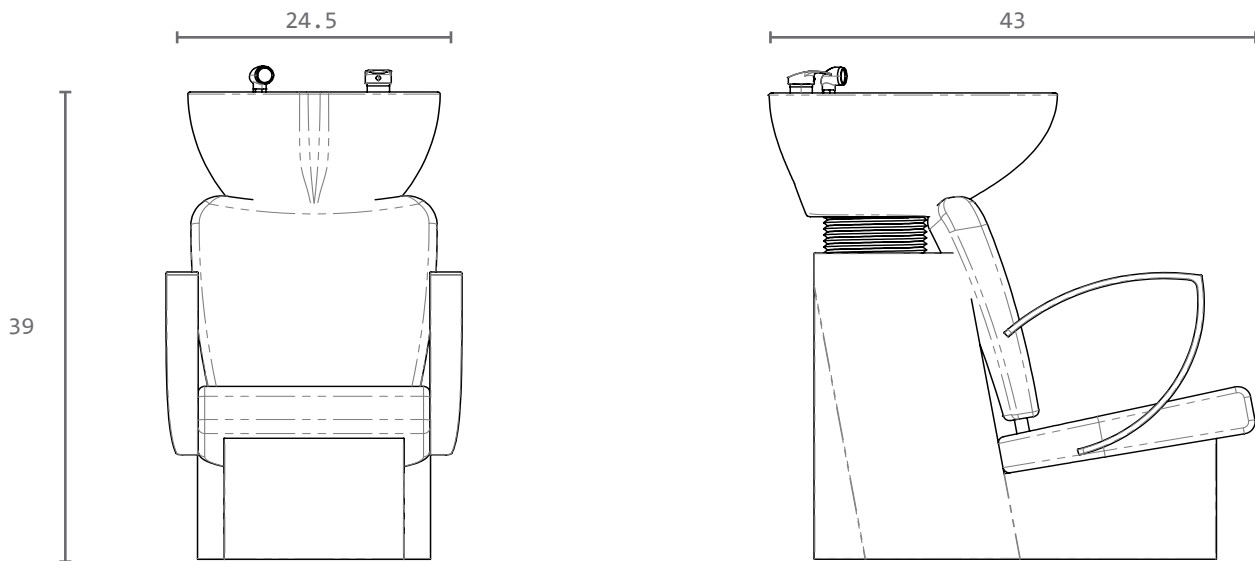
Bac de Lavage / Backwash Unit

**RAVEN**

UGS : 23028

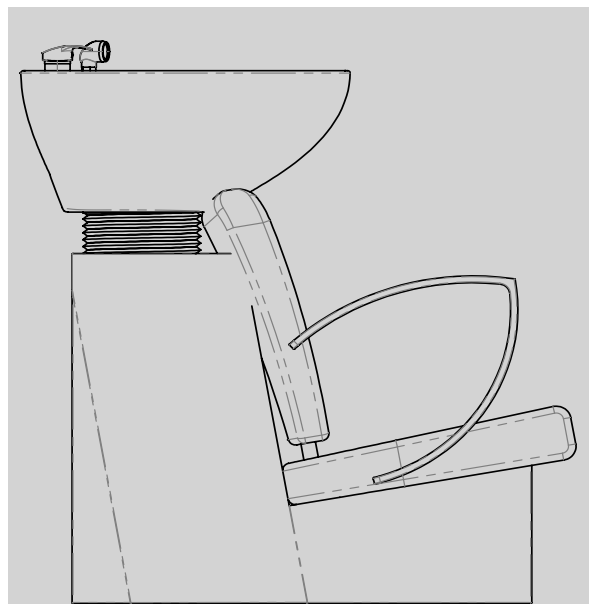
## Dimensions (pouces / inches)

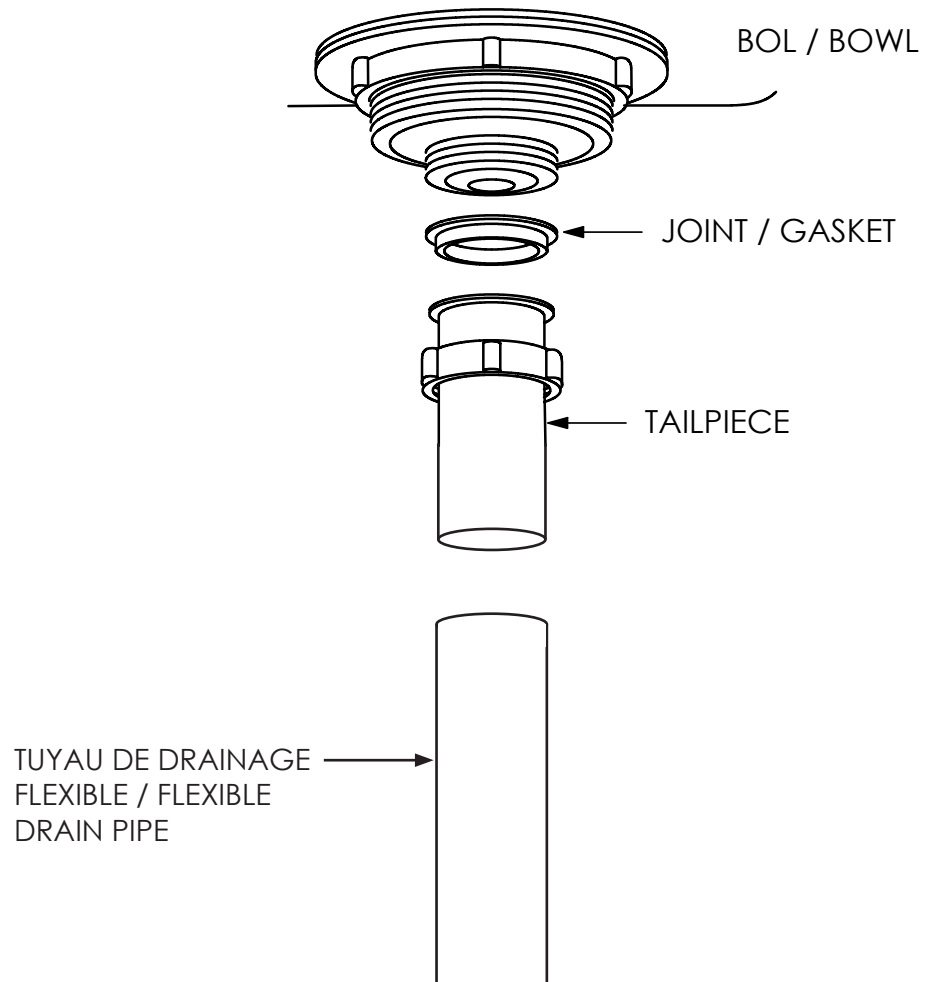
---



## Dans les boîtes / In the boxes

---

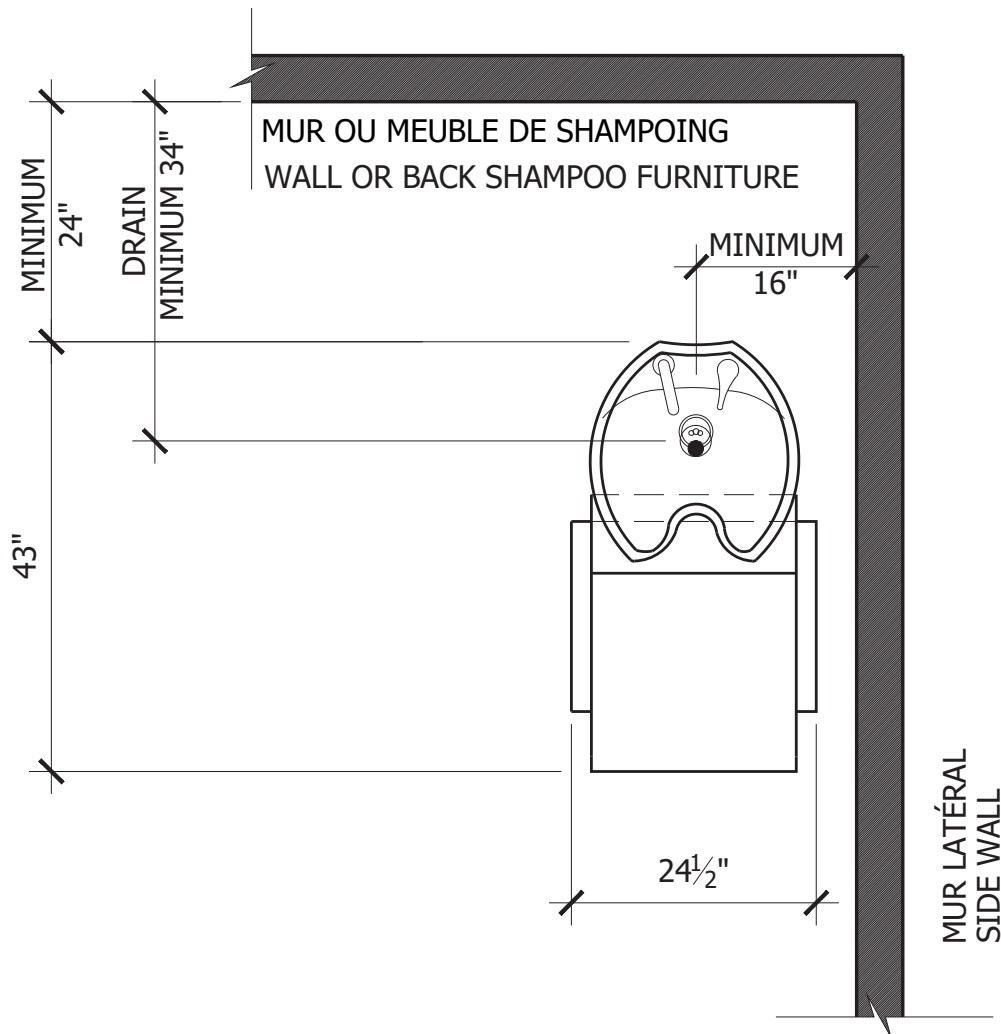




3. Installer le tuyau de drainage au tailpiece à l'aide d'un collier de serrage \*L'installation doit être fait par un plombier certifié\* / Install the drain pipe to the tailpiece using a clamp  
\*The installation must be done by a certified plumber\*

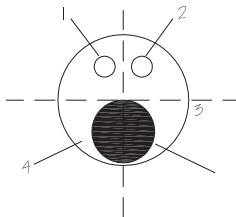


Installation pour travailler en arrière / Installation to work behind



1. ENTRÉE D'EAU CHAUDE 1/2"Ø
2. ENTRÉE D'EAU FROIDE 1/2"Ø
- LES ENTRÉES D'EAU PEUVENT PROVENIR DU PLANCHER OU DU MUR ARRIÈRE.
3. DRAIN 2" DIAM.
4. OUVERTURE POUR TUYAUX 3-1/4"Ø

AFIN DE GARDER LES DISQUES DES VALVES EXEMPTES D'IMPURETÉ NOUS RECOMMANDONS L'INSTALLATION DE FILTRE (WATTS MODEL 27) SUR LA LIGNE D'EAU AVANT LA VALVE ANTI-REFOULEMENT WATTS 3/8" MODEL 7. SORTIES D'EAUX ET DRAIN À 6" DU PLANCHER.



1. 1/2"Ø HOT WATER SUPPLY LINE
2. 1/2"Ø COLD WATER SUPPLY LINE
3. DRAIN 2" DIAM.
4. OVERALL OPENING 3-1/4"Ø MAX.

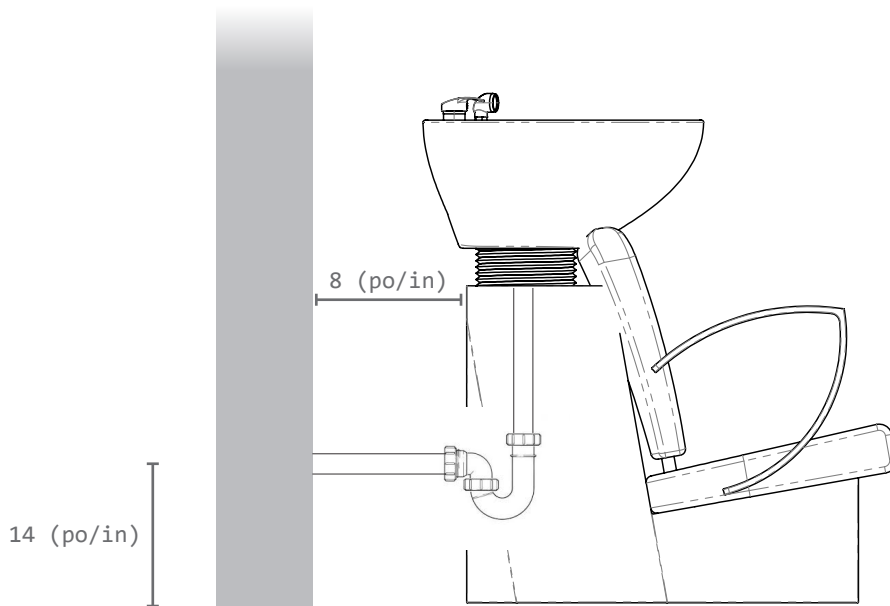
TO MAINTAIN THE VALVE DISCS IN A CLEAN OPERATING CONDITION, WE STRONGLY RECOMMEND A PIPE LINE STRAINER (WATT 27) BE INSTALLED IN THE SUPPLY LINE BEFORE THE BACKFLOW PREVENTER (3/8" MODEL 7). WATER OUTLETS AND DRAIN TO BE AT 6" FROM FLOOR.

\*L'installation doit être fait par un plombier certifié / The installation must be done by a certified plumber



# Installation pour travailler sur le côté / Installation to work on the side

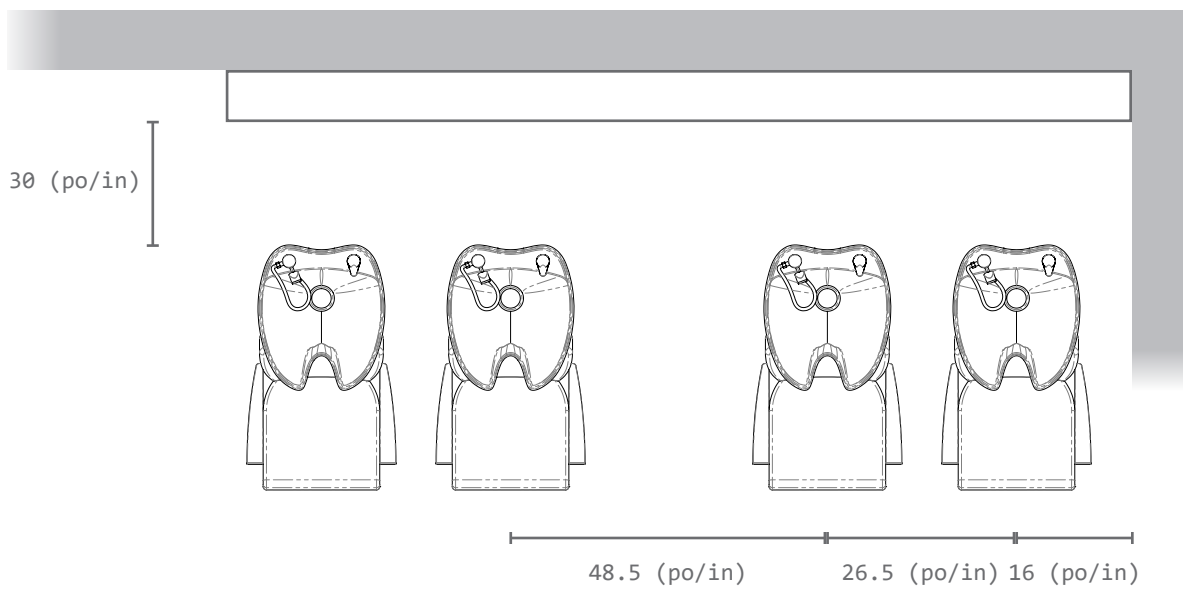
---



\*L'installation doit être fait par un plombier certifié / The installation must be done by a certified plumber

## Dans le salon / In the salon\*

---

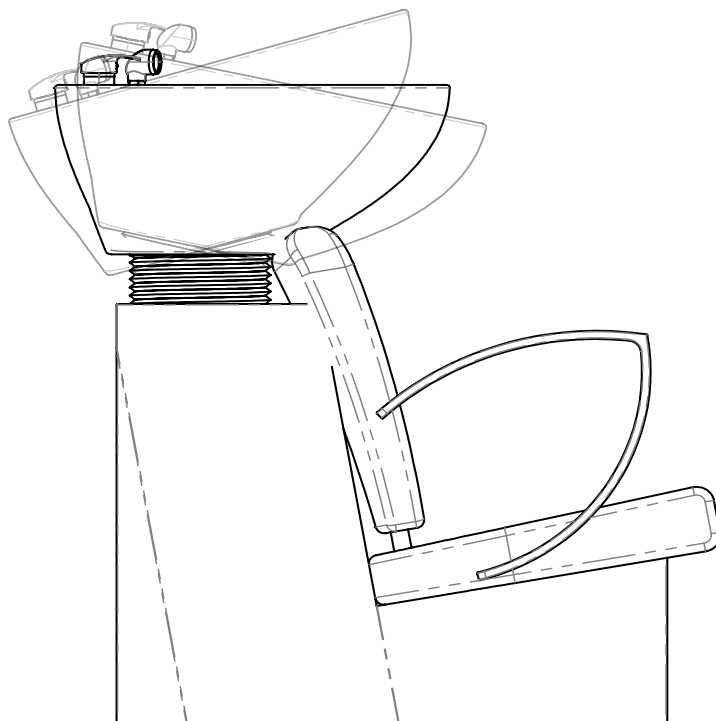


\*À titre indicatif / For guidance



## Utilisation / Usage

---



Inclinaison / Tilt

## Entretien / Maintenance

---



Eau / Water

Savon doux / Soft soap

\*Tout type de produit contenant un agent corrosif peut endommager et accélérer la dégradation de cet item /  
Any type of product containing a corrosive agent can damage and accelerate the degradation of this item





## IAPMO R&T Product Listing



This IAPMO R&T Listing is current as of August 27, 2022

*File Number:*

**7930**

*Issued To:*

### **KAIPING XITE HARDWARE FACTORY**

E3-3, DAJINGHENG ROAD, NO.3 INDUSTRIAL ZONE, SHUIKOU TOWN, KAIPING CITY KAIPING, GUANGDONG, CHINA

*Product:*

### **Plumbing Fixture Fittings**

*Products are in compliance with the following code(s):*

**Uniform Plumbing Code (UPC®)**

**National Plumbing Code of Canada**

*Products are certified to the following standard(s):*

**ASME A112.18.1-2018/CSA B125.1-18**





**LANVAIN**

**WHEN ONLY THE BEST WILL DO**